

## РЕМОНТНЫЕ ХОМУТЫ

<b>Ремонтный хомут из нержавеющей стали</b>	<b>212</b>
<b>Универсальная ремонтная муфта DUOFIT</b>	<b>214</b>

# РЕМОНТНЫЙ ХОМУТ для стальных, чугунных, асбестоцементных и PVC труб

hawle

## Особенности

- Для стальных, чугунных, асбестоцементных и PVC труб
- Хомут с «самоцентрирующей системой запирания»
- Расположенное внутри по всей поверхности хомута уплотнение обеспечивает герметизацию поперечных трещин и прочих повреждений труб
- Короткие, сваренные с помощью зажимного мостика (4) болты (3) обеспечивают простоту соединения посредством монтажных скоб (7) : Гайки привинчиваются непосредственно из предоставленной обоймы (8), что позволяет предотвратить их потерю
- Специальные исполнения, например, больший номинальный внутренний диаметр и другая строительная длина, поставляются по запросу
- № 0750 проверено на новых трубах в состоянии поставки  

Ø 54	- Ø 190	PN 16
Ø 190	- Ø 430	PN 10
- № 0751 проверено на новых трубах в состоянии поставки  

Ø 87	- Ø 186	PN 16
Ø 208	- Ø 430	PN 10
Ø 425	- Ø 471	PN 6

## Материал | Технические особенности

- 1 Металлическая лента из нержавеющей стали
- 2 Зажимный угольник из нержавеющей стали
- 3 Болты из нержавеющей стали
- 4 Зажимной мостик из нержавеющей стали
- 5 Пластина мостика из нержавеющей стали
- 6 Уплотнение из эластомера
- 7 Монтажная скоба из нержавеющей стали
- 8 Обойма для гаек из эластомера



## Особенности модели

- Для стальных, чугунных и асбестоцементных труб
- Для диаметра трубы 21 - 64, длина 76

## Материал | Технические особенности

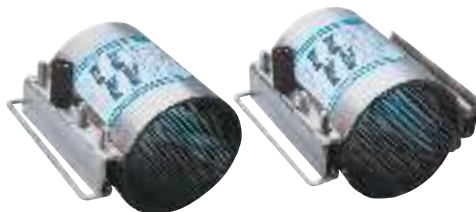
- 1 Металлическая лента из нержавеющей стали
- 2 Уплотнение из эластомера
- 3 Зажимной мостик из ковкого оцинкованного чугуна
- 4 Болт оцинкованный
- 5 Гайка оцинкованная
- 6 Шайбы из нержавеющей стали

## № 0750 одинарный замок

Ø трубы 54-430, длина 150-380

## № 0751 двойной замок

Ø трубы 87-471, длина 200-380

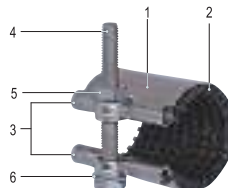


Ремонтный хомут с монтажной скобой и обоймой для гаек

## Пример использования



## № 0501 одинарный замок



Все чертежи, технические характеристики, размеры (все размеры в мм) и вес (все данные о весе в кг) носят необязательный характер. Мы оставляем за собой право на внесение изменений.

# РЕМОНТНЫЙ ХОМУТ

для стальных, чугунных, самобетонных и PVC труб



## № 0750 одинарный замок

Тип	Ø трубы	Длина	подходит для трубы DN					Вес	
			Сталь	Чугун	AZ PN 10	AZ PN 16	PVC		
K 54	54-58	150	50					1,1	
M 54		200						1,5	
K 58	58-64	150	50					1,1	
M 58		200						1,5	
K 63	63-68	150	50					1,2	
M 63		200						1,6	
K 68	68-76	150		50	50			1,2	
M 68		200						1,7	
K 75	75-83	150	65	60	60			1,3	
M 75		200						1,7	
K 82	82-91	150	80	65				1,3	
M 82		200						1,8	
K 95	95-104	150	80	80	80			1,4	
M 95		200				80		1,9	
K 104	104-112	150	100		80	80		1,5	
M 104		200						2,0	
K 112	112-121	150	100	100				1,5	
M 112		200						2,1	
K 115	115-125	150	100	100	100			1,5	
M 115		200						2,1	
K 120	120-130	150		100	100			1,7	
M 120		200				100	125	2,2	
K 131	131-141	200	125					2,2	
M 131		250			100			4,0	
K 140	140-150	200	125		125			3,2	
M 140		250						4,0	
L 140		315						5,2	
K 151	151-161	200	150					3,4	
M 151		250			125		125	160	4,3
L 151		315						5,4	
K 166	166-178	200	150	150				3,5	
M 166		250				150			4,4
L 166		315						5,5	
K 178	178-190	200						3,6	
M 178		250			150	150		150	180
L 178		315						5,7	
K 190	190-202	200						3,9	
M 190		250				150	150	200	
L 190		315						5,8	
K 200	200-212	250	200					5,0	
M 200		315							6,2
L 200		380						7,5	
K 215	215-227	250	200	200				5,0	
M 215		315						225	6,3
L 215		380						7,6	
K 233	233-246	250						5,2	
M 233		315			200	200			6,3
L 233		380						7,8	
M 250	250-262	315				200	200	250	6,8
L 250		380							
K 269	269-281	250	250					5,6	
M 269		315						280	7,1
L 269		380						8,5	
M 285	285-297	315			250	250		7,5	
L 285		380							9,0
K 306	306-318	250						6,0	
M 306		315				250	250	315	7,8
L 306		380						9,2	
K 315	315-327	250	300	300				6,2	
M 315		315						315	7,8
L 315		380						9,5	
K 345	345-357	250	350					6,7	
M 345		315			300	300			8,3
L 345		380						10,0	
M 366	366-379	315	350	350			300	300	8,7
L 366		380							
K 400	400-412	250	400					7,4	
M 400		315			350	350			9,2
L 400		380						10,9	
K 418	418-430	250	400	400				7,6	
M 418		315							9,7
L 418		380						11,8	

## № 0751 двойной замок

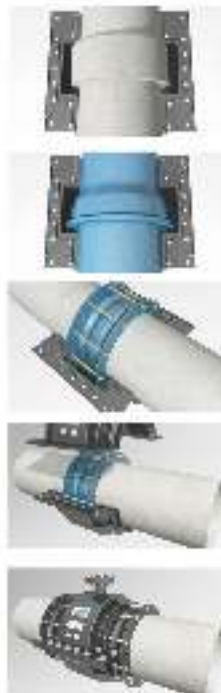
Тип	Ø трубы	Длина	подходит для трубы DN						Вес	
			Сталь	Чугун	AZ PN 10	AZ PN 16	PVC	Ø внеш.		
M 87	87-102	200	80	80	80	80			90	2,7
M 106		106-124	200	100	100	100	100	80		110
M 114	114-132	200	125	100	100	100		100	125	2,9
K 132		132-152	200	125	125	125	125	100		140
M 132	250									
K 142	142-162	200	150	125	125	125	125	125	160	5,0
M 142		250								
K 160	160-180	200	150	150		150			160	5,3
M 160		250								
L 160		315								8,1
K 166	166-186	200	150	150	150	150				5,3
M 166		250								
L 166		315								8,3
K 208	208-230	250	200	200					225	7,2
M 208		315								
L 208		380								10,7
K 220	220-242	250		200		200			225	7,3
M 220		315								
L 220		380								11,1
K 236	236-258	250	315		200	200	200	200	250	7,5
M 236		315								
L 236		380								11,1
K 271	271-293	250	250	250	250	250			280	7,8
M 271		315								
L 271		380								11,8
M 306	306-328	315	300	300			250	250	315	10,0
L 306		380								
K 330	330-352	250				300				8,9
L 330		380								
M 346	346-368	380	350	300	300				355	13,3
L 346										
M 369	369-392	315	380	350			300	300		11,2
L 369		380								
M 406	406-430	315	400	400	350					11,7
L 406		380								
L 448	448-471	380			400	400			450	15,1

## № 0501 одинарный замок

Тип	Ø трубы	Длина	Вес
D 21	21-25	70	0,25
D 26	26-30	70	0,26
D 33	33-37	70	0,27
D 42	42-45	70	0,28
D 48	48-54	70	0,29
D 60	60-64	70	0,31

Все чертежи, технические характеристики, размеры (все размеры в мм) и вес (все данные о весе в кг) носят необязательный характер. Мы оставляем за собой право на внесение изменений.

# РЕМОНТНАЯ МУФТА DUOFIT для труб больших DN из любых материалов



ВЕРСИИ	D30 / D10 / D20-D	
	СТАНДАРТ	ОПЦИИ
<b>DN</b>	300 - 2000 и больше	Версия для врезки под давлением
<b>PN</b>	От PN 10 до PN 25 и выше	
<b>СРЕДА</b>	Питьевая и техническая вода	Морская вода
<b>КОРПУС</b>	Углеродистая сталь	
<b>ПРИЖИМНЫЕ КОЛЬЦА</b>	Углеродистая сталь	
<b>УПЛОТНЕНИЕ</b>	EPDM резин	NBR, NEOPRENE
<b>БОЛТЫ</b>	Сталь с покрытием Dacromet	Нержавеющая сталь 304 / 316
<b>ПОКРЫТИЕ</b>	Rilsan Nylon 11	
<b>ДИАПАЗОН ДОПУСКА d</b>	30 мм	
<b>УГЛОВОЕ ОТКЛОНЕНИЕ</b>	От DN300 до DN1000 = +/-3° на каждый метр труб	
	От DN1000 до DN2000 = +/-2° на каждый метр труб *	

\* Среднее значение в середине диапазона допуска

Все чертежи, технические характеристики, размеры (все размеры в мм) и вес (все данные о весе в кг) носят необязательный характер. Мы оставляем за собой право на внесение изменений.

# РЕМОНТНАЯ МУФТА DUOFIT для труб больших DN из любых м тери лов



hawle

## 1 Корпус

Конструкция центрального корпуса из углеродистой стали обеспечивает идеальное прилегание уплотнения к седлу конической формы.

## 2 Прижимное кольцо

Обеспечивает прижим уплотнения к поверхности трубы при затяжке болтов.

## 3 Уплотнение

Радиальное уплотнительное кольцо имеет особую форму, обеспечивающую идеальное прилегание к поверхности трубы, полную герметизацию и до 30 мм допуска по внешнему диаметру трубопровода.

## 4 Отверстия под болты

Круглые или квадратные отверстия под болты.

## 5 Болты

Болты при затяжке стягивают прижимные кольца, которые постепенно прижимают уплотнительные кольца к поверхности трубы.

## 6 Специальная форма корпуса

Проектируется в соответствии с длиной и диаметром участка трубы, формой раструба или другого элемента трубопровода, который требуется закрыть

## 7 Боковые пластины

Служат для соединения двух половин муфты DUOFIT между собой.

## 8 Боковое уплотнение

Боковые уплотнения квадратного сечения зажимаются между боковыми пластинами и обеспечивают герметичность соединения двух половин муфты DUOFIT.

## 9 Верхние и нижние выпуски

Служат для выпуска воды и сброса давления из корпуса в процессе монтажа муфты, а также для тестирования муфты на герметичность после монтажа.

## 10 Прямая муфта

Предназначена для устранения утечек на прямых участках трубопровода.

## 11 Версия с раздельными болтами

Более удобный монтаж и лучшая центровка муфты благодаря возможности независимой затяжки болтов на каждом из раструбов по отдельности.



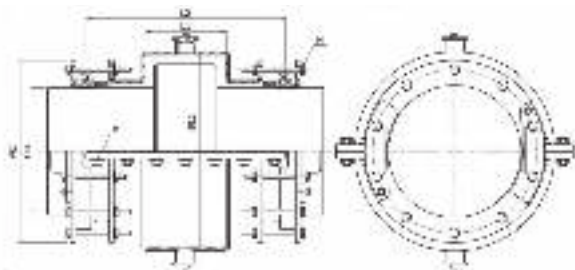
Все чертежи, технические характеристики, размеры (все размеры в мм) и вес (все данные о весе в кг) носят необязательный характер. Мы оставляем за собой право на внесение изменений.

# РЕМОННАЯ МУФТА DUOFIT

## для труб больших DN из любых материалов



**Артикул: D30**



Формованная версия DUOFIT D30 предназначена для устранения утечек на раструбах труб из любого материала, на обжимных соединительных муфтах из PE, без обжимных соединительных муфтах из PE, без отключения давления в сети. Версию DUOFIT D30 можно использовать также для врезок под давлением на трубах из любого материала.

**Для ремонт под давлением**

Другие размеры по запросу

D30 для чугунных труб

DN	Ø D		MOP (PN)	Длина опрессовки L1	ВД опрессовки Ø L1	Общая длина L2	Макс. внешний размер ØС	Кол. фланцевых болтов N	Кол. боковых болтов пластин	Вес
	Мин.	Макс.								
350	360	390	6-10-16	260	500	752	553	16	22	215
400	415	445	6-10-16		560		608	20		232
450	465	495	6-10-16		600		658	24		246
500	515	545	6-10-16		670		708	24		266
600	615	645	6-10-16		780		808	28		300
700	720	750	6-10-16		890		913	32		343
800	825	855	6-10-16	300	1000	1018	36	26	379	
900	930	960	6-10-16		1110	1123	40		410	
1000	1030	1060	6-10-16		1220	1223	44		451	
1100	1135	1165	6-10-16		1320	1328	48		483	
1200	1240	1270	6-10-16		1430	1433	52		519	
1400	1445	1475	6-10-16		1680	1638	60		610	
1600	1650	1680	6-10-16	350	1890	1843	68	26	700	
1800	1860	1890	6-10-16		1940	2053	76		801	
2000	2065	2095	6-10-16		2140	2258	84		891	

D30 для асбестоцементных труб 10

300	330	360	6-10-16	260	460	752	523	16	22	202
350	385	415	6-10-16		520		578	20		221
400	440	470	6-10-16		600		633	24		245
450	495	525	6-10-16		660		688	24		263
500	555	585	6-10-16		730		748	28		286
600	665	695	6-10-16		850		858	32		332
700	780	810	6-10-16	300	990	973	32	26	376	
800	890	920	6-10-16		1120	1083	36		420	
900	1005	1035	6-10-16		1240	1198	44		463	
1000	1120	1150	6-10-16		1360	1313	48		503	

D30 для электросварных соединений PE труб SDR 17

355	340	370	6-10-16	350	460	842	533	20	26	219	
400	385	415	6-10-16	400	520	892	578	20	30	244	
450	435	465	6-10-16	440	560	932	628	24		266	
500	485	515	6-10-16	460	620	952	678	24		288	
560	545	575	6-10-16	500	680	992	738	28		316	
630	615	645	6-10-16	550	770	1042	808	28		32	356
710	695	725	6-10-16		870		888	32		34	392
800	785	815	6-10-16		970		978	32	36	426	
900	885	915	6-10-16	570	1080	1062	1078	36	38	472	
1000	985	1015	6-10-16		1190		1178	40	40	513	
1100	1085	1115	6-10-16		600		1290	1092	1278	44	44
1200	1185	1215	6-10-16	620	1410	1112	1378	48	48	612	

В данной таблице представлены лишь ориентировочные данные.

Допуски, размеры и материалы могут меняться в зависимости от требований заказчика или производственной необходимости.

Все чертежи, технические характеристики, размеры (все размеры в мм) и вес (все данные о весе в кг) носят необязательный характер. Мы оставляем за собой право на внесение изменений.

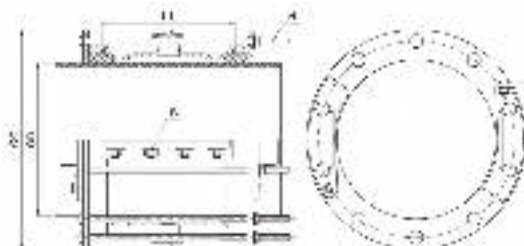
# РЕМОНТНАЯ МУФТА DUOFIT

## с длинными цельными болт ми

### для труб больших DN из любых м тери лов



Артикул: D10



Прямая версия DUOFIT D10 предназначена для ремонта повреждения (трещин поврежденных сварочных швов, коррозии т.д.) на прямых участках труб без прекращения водоснабжения. Может использоваться для врезок под давлением на трубах любого диаметра из любого материала.

**Для ремонт под давлением**

Другие размеры по запросу

DN	Ø D		MOP (PN)	L1	Макс. внешний размер Ø C	Кол. фланцевых болтов N	Кол. боковых болтов пластины	Вес
	Мин.	Макс.						
300	320	350	6-10-16	355	500	8	10	99
350	340	370	6-10-16		520	10		105
	360	390	6-10-16		540			108
400	390	420	6-10-16		580	12		113
	410	440	6-10-16		600			116
450	435	465	6-10-16		620	14		123
	460	490	6-10-16		640			127
500	490	520	6-10-16		680	16		132
	510	540	6-10-16		700			135
	535	565	6-10-16		720			142
	560	590	6-10-16		740			146
600	590	620	6-10-16		783	18		151
	620	650	6-10-16		813			160
700	645	675	6-10-16		838	20		164
	670	700	6-10-16		863			171
	695	725	6-10-16		888			175
	720	750	6-10-16		913			179
800	750	780	6-10-16		943	22		184
	780	810	6-10-16		973			189
900	835	865	6-10-16		1028	24		200
	860	890	6-10-16		1053			205
900	895	925	6-10-16		1088	26		214
	925	955	6-10-16		1118			222
1000	955	985	6-10-16		1148	28		227
	985	1015	6-10-16	1178	232			
	1000	1030	6-10-16	1193	237			
	1030	1060	6-10-16	1223	241			
1100	1060	1090	6-10-16	1253	30	246		
	1080	1110	6-10-16	1273		250		
	1100	1130	6-10-16	1293		255		
	1130	1160	6-10-16	1323		260		
1200	1160	1190	6-10-16	1353	32	265		
	1185	1215	6-10-16	1378		270		
1200	1205	1235	6-10-16	1398	34	275		
	1235	1265	6-10-16	1428		280		
1300	1300	1330	6-10-16	1493	36	297		
	1335	1365	6-10-16	1528		303		
1400	1385	1415	6-10-16	1578	40	311		
	1410	1440	6-10-16	1603		318		
1400	1440	1470	6-10-16	1633	42	323		
	1510	1540	6-10-16	1703		337		
1500	1585	1615	6-10-16	1778	46	349		
	1610	1640	6-10-16	1803		356		
1600	1650	1680	6-10-16	1843	48	363		
	1825	1855	6-10-16	2018		403		
1800	1860	1890	6-10-16	2053	48	408		
	2020	2050	6-10-16	2213		442		
2000	2065	2095	6-10-16	2258		450		

В данной таблице представлены лишь ориентировочные данные.

Допуски, размеры и материалы могут меняться в зависимости от требований заказчика или производственной необходимости.

Все чертежи, технические характеристики, размеры (все размеры в мм) и вес (все данные о весе в кг) носят обязательный характер. Мы оставляем за собой право на внесение изменений.

# РЕМОНТНАЯ МУФТА DUOFIT

с р здельными короткими болт ми  
для труб больших DN из любых м тери лов



АТИКУЛ: D20-D

Для ремонт под д влением

Другие размеры по запросу

DN	Ø D		MOP (PN)	L1	Макс. внешний размер ØС	Кол. фланцевых болтов N	Кол. боковых болтов пластины	Вес
	Мин.	Макс.						
300	320	350	6-10-16	435	513	16	12	118
	340	370	6-10-16		533	20		125
350	360	390	6-10-16		553			24
	390	420	6-10-16		583	28		
400	410	440	6-10-16		603			32
	435	465	6-10-16		628	36		
450	460	490	6-10-16		653			40
	490	520	6-10-16		683	44		
500	510	540	6-10-16		703			48
	535	565	6-10-16		728	52		
550	560	590	6-10-16		753			56
	590	620	6-10-16		783	60		
600	620	650	6-10-16		813			64
	645	675	6-10-16		838	68		
650	670	700	6-10-16		863			72
	695	725	6-10-16		888	76		
700	720	750	6-10-16		913			80
	750	780	6-10-16		943	84		
750	780	810	6-10-16		973			88
	835	865	6-10-16		1028	92		
800	860	890	6-10-16	1053	96		246	
	895	925	6-10-16	1088		100	257	
900	925	955	6-10-16	1118	104		267	
	955	985	6-10-16	1148		108	273	
950	985	1015	6-10-16	1178	112		279	
	1000	1030	6-10-16	1193		116	285	
1000	1030	1060	6-10-16	1223	120		291	
	1060	1090	6-10-16	1253		124	297	
1050	1080	1110	6-10-16	1273	128		301	
	1100	1130	6-10-16	1293		132	308	
1100	1130	1160	6-10-16	1323	136		314	
	1160	1190	6-10-16	1353		140	320	
1150	1185	1215	6-10-16	1378	144		325	
	1205	1235	6-10-16	1398		148	333	
1200	1235	1265	6-10-16	1428	152		339	
	1300	1330	6-10-16	1493		156	359	
1300	1335	1365	6-10-16	1528	160		366	
	1385	1415	6-10-16	1578		164	376	
1350	1410	1440	6-10-16	1603	168		384	
	1440	1470	6-10-16	1633		172	390	
1400	1510	1540	6-10-16	1703	176		407	
	1585	1615	6-10-16	1778		180	422	
1500	1610	1640	6-10-16	1803	184		431	
	1650	1680	6-10-16	1843		188	439	
1550	1825	1855	6-10-16	2018	192		488	
	1860	1890	6-10-16	2053		196	495	
1800	2020	2050	6-10-16	2213	200		536	
	2065	2095	6-10-16	2258		204	545	

В данной таблице представлены лишь ориентировочные данные.

Допуски, размеры и материалы могут меняться в зависимости от требований заказчика или производственной необходимости.

Все чертежи, технические характеристики, размеры (все размеры в мм) и вес (все данные о весе в кг) носят необязательный характер. Мы оставляем за собой право на внесение изменений.



# РЕМОНТНАЯ МУФТА DUOFIT

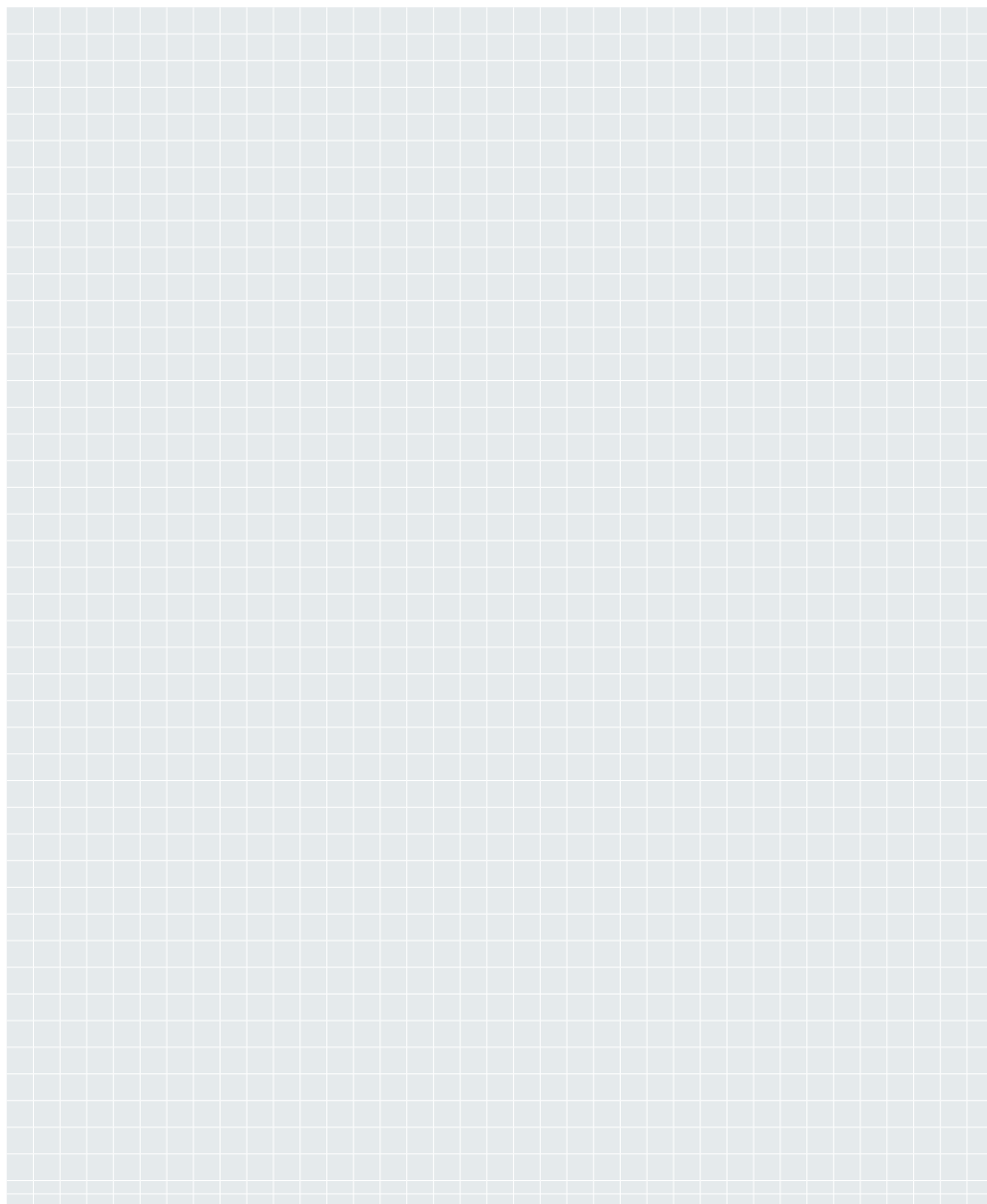
последовательность монтажа



hawle



Все чертежи, технические характеристики, размеры (все размеры в мм) и вес (все данные о весе в кг) носят необязательный характер. Мы оставляем за собой право на внесение изменений.

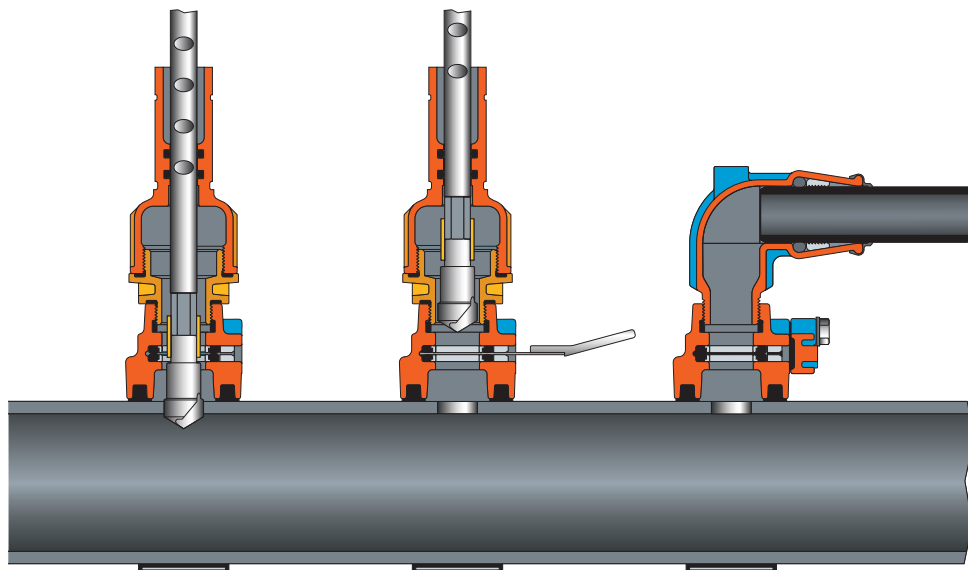


Все чертежи, технические характеристики, размеры (все размеры в мм) и вес (все данные о весе в кг) носят необязательный характер. Мы оставляем за собой право на внесение изменений.

# ВРЕЗНЫЕ ХОМУТЫ

<b>Инструкция по врезке под давлением</b>	<b>222</b>
<b>Врезные хомуты для стальных, чугунных и железобетонных труб</b>	
<ul style="list-style-type: none"><li>• с резьбовым, фланцевым отводом или глухие</li></ul>	<b>223</b>
<ul style="list-style-type: none"><li>• с резьбовым отводом перекрывающиеся</li></ul>	<b>225</b>
<ul style="list-style-type: none"><li>• лента для врезных хомутов</li></ul>	<b>226</b>
<b>Врезные хомуты НАКУ для PE и PVC труб</b>	
<ul style="list-style-type: none"><li>• с резьбовым отводом</li></ul>	<b>227</b>
<ul style="list-style-type: none"><li>• с резьбовым отводом перекрывающиеся</li></ul>	<b>229</b>
<ul style="list-style-type: none"><li>• с фланцевым отводом</li></ul>	<b>230</b>
<b>Перекрывающийся резьбовой адаптер</b>	<b>232</b>
<b>Врезные хомуты с отводом ZAK (безрезьбовое соединение)</b>	
<ul style="list-style-type: none"><li>• для стальных, чугунных и железобетонных труб</li></ul>	<b>233</b>
<ul style="list-style-type: none"><li>• для PE и PVC труб</li></ul>	<b>234</b>
<b>Врезные хомуты Nova Siria для любых материалов труб больших DN</b>	<b>236</b>

# ИНСТРУКЦИЯ по врезке под давлением



### 1 Врезка:

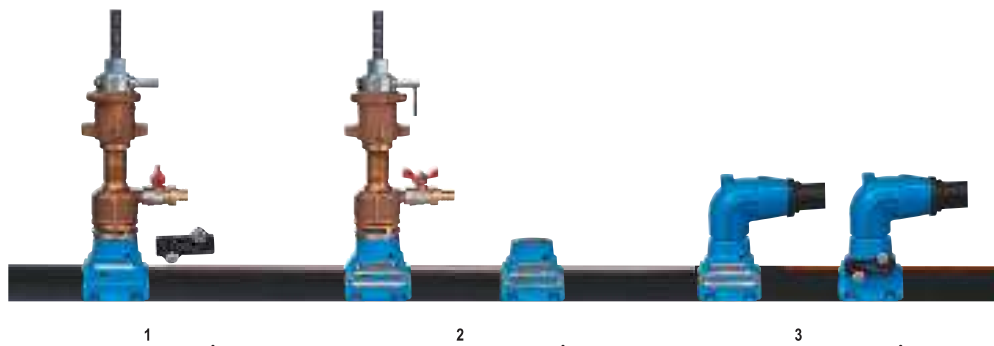
Отвинтить крышку промежуточной блокировки.  
Выполнить врезку с помощью сверлильного аппарата № 5800, № 5805 (Сверлильные аппараты Hawle-см. «Инструменты»). Извлечь сверло

### 2 Перекрытие:

На запирающую пластину (№ 8401) нанести смазку № 3443 и вставить на место с целью перекрытия

### 3 Соединение:

Выполнить присоединение трубы.  
Удалить запирающую пластину. Привинтить крышку на промежуточную блокировку!



1

2

3

Все чертежи, технические характеристики, размеры (все размеры в мм) и вес (все данные о весе в кг) носят необязательный характер. Мы оставляем за собой право на внесение изменений.

# ВРЕЗНЫЕ ХОМУТЫ

ХОМУТ ДЛЯ СТАЛЬНЫХ, ЧУГУННЫХ И СБЕСТОЦЕМЕНТНЫХ ТРУБ  
С РЕЗЬБОВЫМ, ФЛАНЦЕВЫМ ОТВОДОМ ИЛИ ГЛУХОЙ



## Особенности модели

- Универсальный компактный корпус хомута
- Универсальный легкий монтаж благодаря гибкому хомуту
- Универсальный удобный угол охвата
- Универсальная оптимальная передача усилий резьбового соединения хомута посредством сферических и цилиндрических шайб в качестве опорной поверхности гайки
- Универсальное уплотнение хомута выполнено с учетом повторения поверхности трубы и зафиксировано в корпусе хомута
- Универсальная внутренняя резьба оснащена специальным кольцом для защиты от коррозии и накипи
- Универсальное исполнение для выравнивания потенциалов («заземление») доступно по запросу

## Материал | Технические особенности

- 1 Седло из высокопрочного чугуна, с эпоксидным покрытием
- 2 Уплотнительная манжета из эластомера
- 3 Гайки открытые, (с молибденовым покрытием)  
№ 3500 / 3530: на сферических шайбах из нержавеющей стали  
№ 3510: на цилиндрической шайбе из нержавеющей стали  
Болты М 16 - из нержавеющей стали
- 4 Хомут из нержавеющей пассивированной стали, Толщина 1,5 с изолирующим резиновым кожухом из эластомера
- 5 Кольцо для защиты от коррозии из эластомера

№ 3500

Врезной хомут /  
внутренняя резьба

№ 3510

Врезной хомут / фланец

№ 3530

Глухой хомут



№ для заказа	Внутренняя резьба DN	MOP (PN)	Номин. внутр. диаметр / DN													
			50	65	80	100	125	150	200	250	300	350	400	450	500	600
3500	1"	16														
	1 1/4"															
	1 1/2"															
	2"															
	2 1/2"															
3510	3"															
	40															
	50															
	80															
	100															
3530	150															

При заказе обязательно указывать тип трубы

## Примеры использования



Все чертежи, технические характеристики, размеры (все размеры в мм) и вес (все данные о весе в кг) носят необязательный характер. Мы оставляем за собой право на внесение изменений.

# ВРЕЗНЫЕ ХОМУТЫ

хомут для стальных, чугунных и бетоноцементных труб с резьбовым, фланцевым отводом или глухой



Резьбовой отвод G		Номин. внутр. диаметр/DN													
		50	65	80	100	125	150	200	250	300	350	400	450	500	600
1"	Вес	2,30	2,20	2,40	2,50	3,30	3,40	3,90	4,60	4,70					
	H	64	64	61	61	78	78	86	89	89					
1½"	Вес	2,30	2,20	2,40	2,50	3,40	3,50	4,10	4,60	4,70					
	H	64	64	61	61	78	78	86	89	89					
1½"	Вес			2,40	2,50	3,60	3,60	4,20	4,80	4,90					
	H			57	57	78	78	86	89	89					
2"	Вес			2,45	2,50	3,80	3,90	4,40	5,00	5,10	7,30	7,60	8,00	8,20	8,80
	H			57	57	78	78	86	89	89	74*	74*	74*	74*	74*
2½"	Вес								5,70						
	H								56*						
3"	Вес						5,40		5,90						
	H						54*		56*						

\*Исполнение с двойной скобой

Фланцевый отвод DN 1		Номин. внутр. диаметр/DN													
		50	65	80	100	125	150	200	250	300	400	500	600		
40	Вес	6,60	6,60	6,80	6,90	7,70									
	H	114	114	126	126	145									
50	Вес	6,60	6,60	6,80	6,90	7,70	7,90	8,00							
	H	114	114	126	126	145	153	153							
80	Вес				9,50	10,30	11,50	11,80	14,50	14,90	15,70	16,50	17,30		
	H				135	150	147	147	146	146	146	146	146	146	
100	Вес				11,10	11,80	12,50	12,70	15,80	16,00	16,90	17,60	18,30		
	H				140	155	158	158	165	165	165	165	165		
150	Вес										24,00	29,40	30,50	31,90	
	H										186	186	186	186	

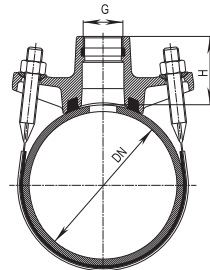
\*Исполнение с тройной скобой

Номин. внутр. диаметр/DN	65	80	100	125	150	200	250	300	350	400	600
Вес	2,60	2,70	2,90	3,50	3,60	4,30	4,80	4,90	6,50	8,90	10,00

## № 3500

### Врезной хомут

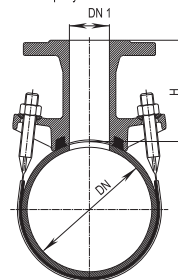
с отводом с внутренней резьбой ISO 228, в сочетании с перехватывающим адаптером № 3720 возможна врезка под давлением



## № 3510

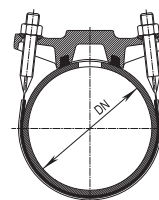
### Врезной хомут

с фланцевым отводом - EN 1092-2, ГОСТ 33259-2015; все исполнения с двойным хомутом. Отверстия фланца по EN 1092-2, ГОСТ 33259-2015 | PN 16, больший DN по запросу



## № 3530 Глухой хомут

предназначен для закрытия отверстий макс. до Ø40



Все чертежи, технические характеристики, размеры (все размеры в мм) и вес (все данные о весе в кг) носят необязательный характер. Мы оставляем за собой право на внесение изменений.

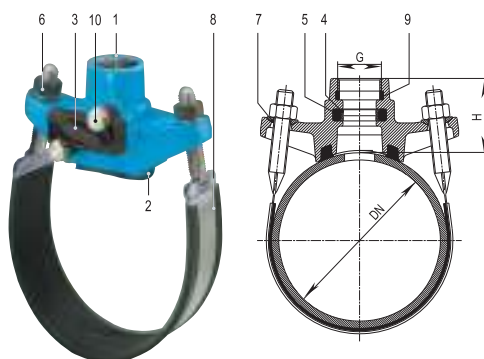
# ПЕРЕКРЫВАЮЩИЙСЯ ВРЕЗНОЙ ХОМУТ для стальных, чугунных, бетоноцементных труб с резьбовым отводом



## Особенности модели

- Для врезки под давлением
- Может быть испытан давлением с обеих сторон
- Компактный корпус хомута
- Легкий монтаж благодаря гибкой ленте
- Удобный угол охвата
- Оптимальная передача усилий резьбового соединения хомута посредством сферических и цилиндрических шайб в качестве опорной поверхности гайки
- Уплотнение седёлки выполнено с учетом повторения поверхности трубы и зафиксировано в корпусе седёлки
- Внутренняя резьба оснащена специальным кольцом для защиты от коррозии и накипи

## № 3800



## Материал | Технические особенности

- 1 Седло из высокопрочного чугуна, с эпоксидным покрытием
- 2 Уплотнительная манжета и уплотнение для промежуточной блокировки из эластомера
- 3 Крышка для промежуточной блокировки из POM, упрочненная стекловолокном (с резиновым уплотнением)
- 4 Опорное кольцо из POM
- 6 Гайки из нержавеющей стали (с молибденовым покрытием)
- 7 Сферическая шайба из нержавеющей стали
- 8 Лента из нержавеющей пассивированной стали, толщина 1,5 с изолирующим резиновым кожухом из эластомера
- 9 Кольцо для защиты от коррозии из эластомера
- 10 Шестигранные болты от нержавеющей стали
  - Указания по врезке (см. стр. 222)

№ для заказа	Внутренняя резьба ISO 228	MOP (PN)	Номин. внутр. диаметр / DN													
			50	65	80	100	125	150	200	250	300	350	400	450	500	600
3800	1"	16														
	1¼"															
	1½"															
	2"															

При заказе обязательно указывать тип трубы

## Примеры использования



## Комплектующие

Запирающая пластина: № 8401 см. стр. 327

№ для заказа	Внутренняя резьба ISO 228 G		Номин. внутр. диаметр / DN													
			50	65	80	100	125	150	200	250	300	350	400	450	500	600
3800	1"	Вес	2,10	2,10	2,10	2,70	3,10	3,20	4,00	4,60	4,70	7,00			8,00	8,60
		H	67	68	69	69	70	70	80	82	82	78			78	78
	1¼"	Вес	2,10	2,10	2,70	2,70	2,75	3,30	4,10	4,70	4,70				8,00	
		H	70	71	72	72	73	73	80	82	82				78	
	1½"	Вес			3,00	3,00	3,60	3,70	4,30	4,90	4,90	7,00	7,40		8,10	9,00
		H			73	73	74	74	80	82	82	78	78		78	78
	2"	Вес			3,10	3,10	3,00	3,80	4,60	5,30	5,40	7,70	8,00	8,30	8,60	9,00
		H			78	78	78	78	81	83	83	78	78	78	78	78

Все чертежи, технические характеристики, размеры (все размеры в мм) и вес (все данные о весе в кг) носят необязательный характер. Мы оставляем за собой право на внесение изменений.

## ЛЕНТА для врезных хомутов

hawle

### Особенности модели

- Включая сферическую шайбу и гайки
- Макс. момент затяжки 80 Нм
- Из нержавеющей пассивированной стали
- Резиновый кожух из эластомера

№ 3110



Труба Ø	Контрольный размер "L"	пригодный для типа трубы			Вес
		Сталь	Чугун	АЦ	
75 - 83	365	65	65		0,73
88 - 97	395	80			0,76
93 - 102	410		80	80	0,76
98 - 105	415			80	0,78
106 - 117	440	100		80	0,80
112 - 122	455	100	100		0,82
123 - 137	485			100	0,85
129 - 139	490	125			0,86
139 - 149	520	125	125		0,88
147 - 160	540	150		125	0,90
156 - 165	560	150		125	0,92
166 - 177	595	150	150		0,95
175 - 185	610			150	0,97
185 - 197	645			150	1,00
200 - 215	685	200			1,03
211 - 223	720	200	200		1,05
216 - 227	735	200	200		1,07
224 - 236	760			200	1,11
235 - 244	785			200	1,13
251 - 263	840			200	1,19
260 - 275	865	250	250		1,20
268 - 280	880	250	250		1,21
273 - 285	905			250	1,25
287 - 298	945			250	1,28
305 - 315	995			250	1,33
323 - 330	1055	300	300		1,39
331 - 343	1075			300	1,41
344 - 356	1110	350		300	1,44
365 - 376	1175	350			1,50
374 - 381	1205		350		1,53
405 - 415	1300			350	1,62
411 - 420	1320	400			1,64
420 - 432	1345		400		1,66
450 - 460	1445			400	1,68
461 - 466	1475			400	1,78
493 - 503	1570			400	1,87
501 - 510	1600	500		450	1,91
541 - 549	1705			450	2,00
556 - 564	1750			500	2,30

Все чертежи, технические характеристики, размеры (все размеры в мм) и вес (все данные о весе в кг) носят необязательный характер. Мы оставляем за собой право на внесение изменений.



# ВРЕЗНОЙ ХОМУТ НАКУ для PE и PVC труб с резьбовым отводом



## Особенности модели

- Для труб из PE согласно EN 12201 и DIN 8074 и PVC труб согласно EN ISO 1452-2
- Система герметизации НАКУ представляет собой оптимальное решение для герметизации отверстий в пластмассовых трубах
- Обе резиновые прокладки хомута НАКУ прилегают по всей площади контакта к PE/PVC трубе и приклеены к корпусу хомута для облегчения монтажа
- Несколько концентрически расположенных вокруг отверстия сверления уплотнительных колец с увеличивающимся поперечным сечением, формирующих верхнее резиновое уплотнение, распределяют давление прижима по большей поверхности и тем самым защищают края отверстия от деформации
- В случае PE труб с защитным слоем, этот слой следует удалить перед монтажом хомута

## Материал | Технические особенности

- 1,2 Корпус хомута из высокопрочного чугуна, с эпоксидным покрытием
- 3 Уплотнительная манжета из эластомера
- 4 Болты (с молибденовым покрытием) и шайбы из нержавеющей стали
- 5 Кольцо для защиты от коррозии из эластомера

**\* Может использоваться на сетях водоотведения**

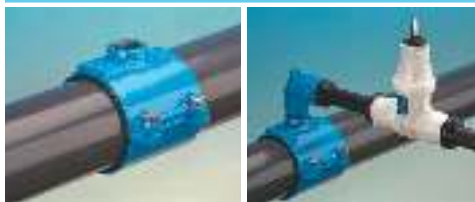
## № 5250



№ для заказа	Ø трубы	MOP (PN)	Соединение с внутренней резьбой ISO 228			
			1"	1¼"	1½"	2"
5250	40	16				
	50					
	63					
	75					
	90					
	110					
	125					
	140					
	160					
	180					
	200					
	225					
	250					
	280					
	280*					
	315					
	315*					
	355*					
	400*					
	450*					
500*						
630*						

\* Исполнение со скобой

## Примеры использования



Все чертежи, технические характеристики, размеры (все размеры в мм) и вес (все данные о весе в кг) носят обязательный характер. Мы оставляем за собой право на внесение изменений.

# ВРЕЗНОЙ ХОМУТ НАКУ для PE и PVC труб с резьбовым отводом

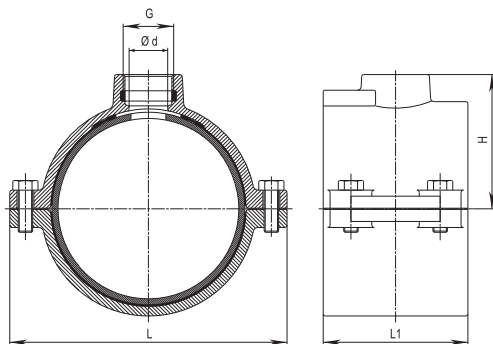


Ø трубы	G ISO 228	Ø d	H	L	L 1	Вес
40	1"	27	42	98	70	0,95
50	1"	27	56	110	80	1,20
	1"	27	57			1,80
63	1¼"	33	62	124	100	2,00
	1½"	40+	62			1,90
	2"	40+	68			2,10
75	1"	27	63	135	110	2,15
	1¼"	33	68			2,25
	1½"	40	68			2,20
	2"	50	73			2,30
90	1"	27	71	150	110	2,60
	1¼"	33	75			2,70
	1½"	40	75			2,60
	2"	50	80			2,70
110	1"	27	81	170	120	3,60
	1¼"	33	85			3,60
	1½"	40	85			3,80
	2"	50	90			3,60
125	1"	27	87	192	120	3,70
	1¼"	33	93			3,70
	1½"	40	93			4,15
	2"	50	98			4,10
140	1"	27	96	208	120	4,40
	1¼"	33	100			4,30
	1½"	40	100			4,60
	2"	50	106			4,50
160	1"	27	106	230	120	5,90
	1¼"	33	111			6,10
	1½"	40	111			6,30
	2"	50	116			6,20
180	1"	27	125	262	120	8,00
	1¼"	33	125			8,00
	1½"	40	127			8,10
	2"	50	127			8,10
200	1"	27	132	282	120	8,10
	1¼"	33	132			7,80
	1½"	40	137			8,30
	2"	50	137			8,10
225	1"	27	143	310	120	9,10
	1¼"	33	145			9,40
	1½"	40	145			9,70
	2"	50	150			9,60
250	1"	27	156	347	180	11,00
	1¼"	33	156			11,30
	1½"	40	163			11,50
	2"	50	163			12,00
280	1"	27	176	204	120	3,80
	1¼"	38	176			3,60
	1½"	44	176			3,60
	2"	50	176			3,30
	2"	51	178	377	180	14,20
315	1¼"	38	196	408	180	3,80
	1½"	44	196			3,75
	2"	50	196			3,55
	2"	51	196			16,70
355	2"	50	220	270	120	3,50
400	1½"	40	243	270	120	4,90
	2"	50	243			4,90
450	1½"	40	268	235	120	4,60
	2"	50	268			4,60
500	1½"	40	292	255	120	4,90
	2"	50	292			4,90
630	2"	50	342	255	120	9,50

## № 5250

Диаметр трубы 40-315 мм

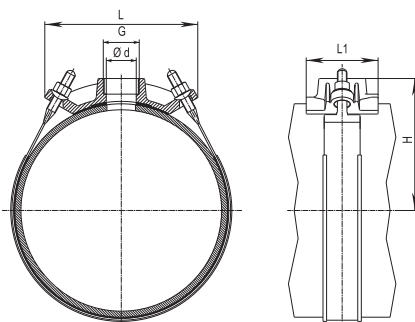
с отводом с внутренней резьбой ISO 228,  
в сочетании с перекрывающим адаптером № 3720  
также возможна врезка под давлением



+ макс. диаметр отверстия 35 мм

\*диаметр трубы 280-630 мм исполнение с хомутом  
применимо только для труб из PE класса SDR 11 и выше

с отводом с внутренней резьбой ISO 228,  
в сочетании с перекрывающим адаптером № 3720  
также возможна врезка под давлением



Все чертежи, технические характеристики, размеры (все размеры в мм) и вес (все данные о весе в кг) носят необязательный характер. Мы оставляем за собой право на внесение изменений.

# ПЕРЕКРЫВАЮЩИЙСЯ ВРЕЗНОЙ ХОМУТ НАКУ для PE и PVC труб с резьбовым отводом

hawle

## Особенности модели

- Для труб из PE согласно EN 12201 и DIN 8074 и PVC труб согласно EN ISO 1452-2
- Для врезки под давлением
- Может быть испытан давлением с обеих сторон
- Система герметизации НАКУ представляет собой оптимальное решение для герметизации отверстий в пластмассовых трубах
- Обе резиновые прокладки хомута НАКУ прилегают по всей площади контакта к PE/PVC трубе и приклеены к корпусу хомута для облегчения монтажа
- Несколько концентрически расположенных вокруг отверстия уплотнительных колец с увеличивающимся поперечным сечением, формирующих верхнее резиновое уплотнение, распределяют давление прижима по большой поверхности и тем самым защищают края отверстия сверления от деформации
- В случае если PE труба имеет защитный слой, этот слой следует удалить перед монтажом хомута

\* Может использоваться на сетях водоотведения

№ 5310



## Материал | Технические особенности

- 1 Корпус хомута из высокопрочного чугуна, с оксидным покрытием
  - 2 Уплотнительная манжета из эластомера
  - 3 Болты (с молибденовым покрытием) и шайбы из нержавеющей стали
  - 4 Крышка для промежуточной блокировки из POM, с резиновой прокладкой, упрочненная стекловолокном
  - 5 Болты и шайбы из нержавеющей стали
  - 6 Кольцо для защиты от коррозии из эластомера
- Инструкция по врезке (см. стр. 222)

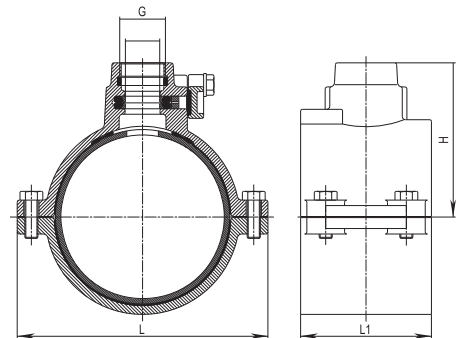
Ø трубы	MOP (PN)	Соединение с внутренней резьбой ISO 228				
		¾"	1"	1¼"	1½"	2"
63	16					
75						
90						
110						
160						

№ 5210 Сочетание врезного хомута НАКУ № 5250 с перекрывающим адаптером № 3720

125	16					
140						
200						
225						
250						

Ø трубы	G ISO 228	Ø d	H	L	L1	Вес
63	¾"	24	84	124	100	2,5
	1"	28	84			2,5
	1¼"	32	87			2,4
75	1"	28	91	135	110	2,8
	1¼"	32	94			2,6
	1½"	43	91			3,3
	2"	43	95			3,0
	1"	28	100			3,0
90	1¼"	32	103	150	110	2,5
	1½"	43	101			3,6
	2"	43	105			3,4
	1"	28	110			3,6
	1¼"	32	113			3,6
110	1½"	43	113	170	120	4,3
	2"	43	117			4,0
	1"	28	138			5,5
160	1¼"	32	141	230	120	5,4
	1½"	43	140			5,6
	2"	43	145			5,6

125	1"	27	167	192	120	4,8
	1¼"	31	170			5,5
	1½"	37	180			5,8
	2"	42	183			5,8
140	1"	27	174	208	120	5,4
	1¼"	31	177			5,9
	1½"	37	188			6,2
	2"	42	191			6,2
200	1"	27	212	282	120	7,0
	1¼"	27	219			10,5
	1"	27	219			11,0
225	1¼"	31	222	310	120	11,3
	1½"	37	232			12,0
	2"	42	235			12,0
250	2"	50	248	347	180	14,2



## Примеры использования



Все чертежи, технические характеристики, размеры (все размеры в мм) и вес (все данные о весе в кг) носят необязательный характер. Мы оставляем за собой право на внесение изменений.

# ВРЕЗНОЙ ХОМУТ НАКУ для PE и PVC труб с фл нцевым отводом



## Особенности модели

- Для труб из PE согласно EN 12201 и DIN 8074 (SDR 7,4 и SDR 11) для PVC труб согласно EN ISO 1452-2 (SDR 13,5 и SDR 21)
- Прочная конструкция из высокопрочного чугуна, с эпоксидным покрытием
- Не деформирует трубу
- Герметичность отверстия для врезки обеспечивается как минимум одним расположенным в верхней части уплотнительным кольцом круглого сечения
- Защиту от проворачивания обеспечивает резиновая накладка, приклеенная в нижней части хомута (только при d 110 - 315)
- Для сверления труб диаметра от 355 до 630 мм предусмотрен специальный сверлильный аппарат Hawle
- Размеры и отверстия фланца согласно EN 1092-2, ГОСТ 33259-2015 | PN 16 другие стандарты по запросу
- В случае PE труб с защитным слоем этот слой следует удалить перед монтажом хомута

№ 5230



## Материал | Технические особенности

- 1 Корпус хомута и сегменты из высокопрочного чугуна, с эпоксидным покрытием
- 2 Уплотнительное кольцо круглого сечения-верхняя часть из эластомера
- 3 Резиновая накладка-нижняя часть из эластомера
- 4 Болты и шайбы из нержавеющей стали
- 5 Гайки (с молибденовым покрытием) из нержавеющей стали

№ для заказа	Фланец DN	MOP (PN)	Ø трубы													
			110	125	140	160	180	200	225	250	280	315	355	450	500	630
5230	80	16														
	100															
	150															

**\* Может использоваться на сетях водоотведения**

Все чертежи, технические характеристики, размеры (все размеры в мм) и вес (все данные о весе в кг) носят необязательный характер. Мы оставляем за собой право на внесение изменений.

# ВРЕЗНОЙ ХОМУТ НАКУ

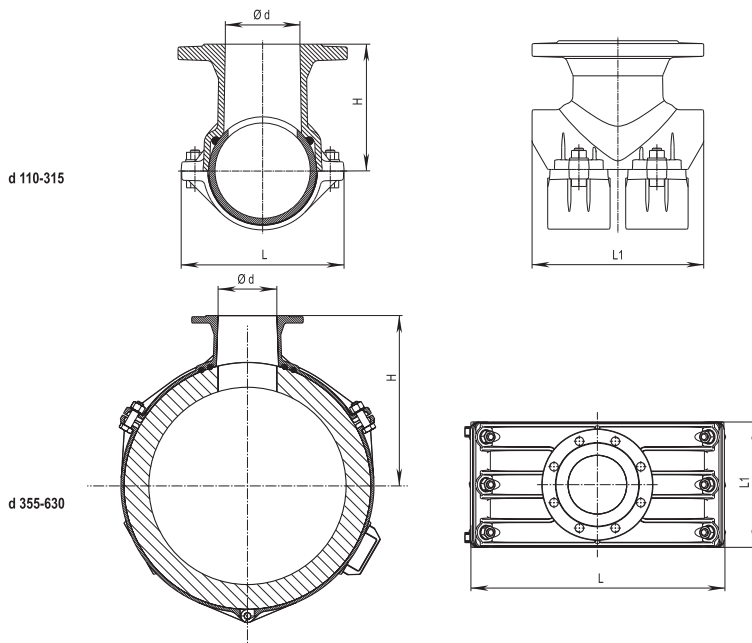
для PE и PVC труб  
с фл. нцевым отводом



№ 5230

PE трубы EN 12201/DIN 8074 | PN 10 (SDR 11) и PN 16 (SDR 7.4) d 110-630

PVC трубы EN ISO 1452-2 | PN 10 (SDR 21) и PN 16 (SDR 13.5) d 110-315 до PN 16



Ø Трубы	Фланец DN	Ø d	H	L	L1	Вес
110	80	80	150	182	180	8,3
	80	80	159	197	220	8,4
125	100	100	159	197	220	9,4
	80	80	166	212	220	11,8
140	100	100	166	212	220	13,3
	80	80	176	234	220	10,1
160	100	100	176	234	220	11,0
	80	80	186	254	220	11,2
180	100	100	186	254	220	12,2
	80	80	191	270	220	11,8
200	100	100	191	270	220	13,8
	80	80	206	301	220	14,0
225	100	100	206	301	220	16,0
	80	80	221	347	220	15,3
250	150	150	225	342	285	19,3
	150	150	239	374	285	21,0
280	80	80	255	410	285	20,0
	150	150	257	409	285	24,5
355	150	150	298	460	320	36,2
450	150	150	345	475	320	42,0
500	150	150	370	520	320	45,2
630	150	150	435	649	320	50,2

Все чертежи, технические характеристики, размеры (все размеры в мм) и вес (все данные о весе в кг) носят необязательный характер. Мы оставляем за собой право на внесение изменений.

# ПЕРЕКРЫВАЮЩИЙСЯ РЕЗЬБОВОЙ АДАПТЕР



## Особенности модели

- Сверление под давлением с помощью хорошо зарекомендовавшей себя на протяжении десятилетий системы блокировки
- Перекрывающий адаптер позволяет выполнять врезку под давлением с помощью любого врезного хомута
- Обратите внимание на следующее: по причинам, обусловленным прочностью, внешняя резьба у всех адаптеров, кроме адаптера размером в 2", больше номинальной внутренней резьбы на один размер; учитывайте это при выборе врезного хомута
- Перекрывающие адаптеры с внутренней резьбой оснащены специальным кольцом для защиты от коррозии
- У адаптеров с внешней резьбой после монтажа открытые витки резьбы следует защитить от коррозии в общеустановленном порядке

## № 3720



№ для заказа	MOP (PN)	Внутренняя резьба ISO 228	Внешняя резьба EN 10221-1	Внутренняя резьба ISO 228
		3720	16	1"
		1"	1 1/4"	1"
		1 1/4"	1 1/2"	
		1 1/2"	2"	
		2"	2"	

## Материал | Технические особенности

- 1 **Корпус** из высокопрочного чугуна, с эпоксидным покрытием
  - 2 **Крышка уплотнения** из POM, с резиновой прокладкой, упрочненная стекловолокном
  - 3 **Болты и шайбы** из нержавеющей стали
- **Уплотнение и кольцо для защиты от коррозии** из эластомера
  - Инструкция по врезке под давлением см. стр. 222

## Комплектующие

Сверильные аппараты: № 5800, № 5805 см. стр. 324  
 Запирающая пластина: №. 8401 см. стр. 328



\* внутренняя резьба с двух сторон ISO 228

G (DN) ISO 228	d1 EN 10226-1	H	Ø d	Вес
1"	1 1/4"	85	27	1,1
1 1/4"	1"	85	27	1,1
1 1/4"	1"	90	27	1,4
1 1/4"	1 1/2"	90	31	1,3
1 1/2"	2"	95	37	1,7
2"	2"	100	42	1,8

## Примеры использования



Все чертежи, технические характеристики, размеры (все размеры в мм) и вес (все данные о весе в кг) носят необязательный характер. Мы оставляем за собой право на внесение изменений.

# ВРЕЗНЫЕ ХОМУТЫ С ОТВОДАМИ ZAK для стальных, чугунных и асбестоцементных труб, безрезьбовое соединение



## Особенности модели

- Для чугунных, стальных и асбестоцементных труб
- Для резки без давления
- ZAK - безрезьбовая фиксирующая соединительная система для домового ввода из высокопрочного чугуна с эпоксидным покрытием
- Простой монтаж: вставить - повернуть на 90° - оттянуть назад - сжать защитное кольцо

№ для заказа	PN (MOP)	Модель	Ø трубы			
			80	100	150	200
3540	16	ZAK 46				
3540G			DN 65 - DN 500			

При заказе обязательно указывать DN, диаметр и тип трубы; ZAK 46, макс. диаметр 35 мм | \*Вес без хомута

## Особенности модели

- Для чугунных, стальных и асбестоцементных труб
- Для резки под давлением
- ZAK - безрезьбовая фиксирующая соединительная система для домового ввода из высокопрочного чугуна с эпоксидным покрытием
- Простой монтаж: вставить - повернуть на 90° - оттянуть назад - сжать защитное кольцо

№ для заказа	MOP (PN)	Модель	Ø трубы									
			65	80	100	125	150	200	250	300	400	
3810	16	ZAK 34										
		ZAK 46										
3810G		ZAK 34	DN 65 - DN 500									
		ZAK 46	DN 65 - DN 500									

При заказе обязательно указывать DN, диаметр и тип трубы; ZAK 34, макс. диаметр 25 | ZAK 46, макс. диаметр 35  
\*Вес без хомута

## Особенности модели

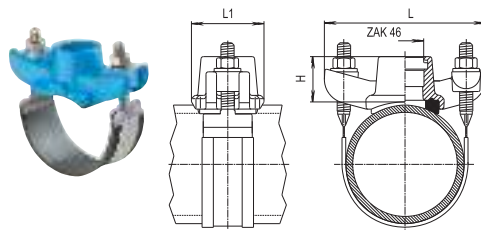
- Для чугунных, стальных и асбестоцементных труб
- Для вертикальной резки под давлением
- Поставляется с пластиковым ключом
- ZAK - безрезьбовая фиксирующая соединительная система для домового ввода из высокопрочного чугуна с эпоксидным покрытием
- Простой монтаж: вставить - повернуть на 90° - оттянуть назад - сжать защитное кольцо

№ для заказа	MOP (PN)	Модель	Номин. внутр. диаметр/DN				
2410	16	ZAK 46	DN 100				
2410G		ZAK 46	DN 65 - DN 500				

При заказе обязательно указывать DN, диаметр и тип трубы; ZAK 34, макс. диаметр 25 | ZAK 46, макс. диаметр 35 Размеры № 2410G | № 2405 только вертикальный отвод (без рис.)

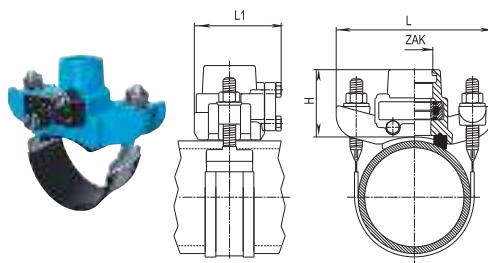
## Универсальный врезной хомут с отводом системы ZAK

№ 3540 в сборе  
№ 3540G без ленты и уплотнения седла



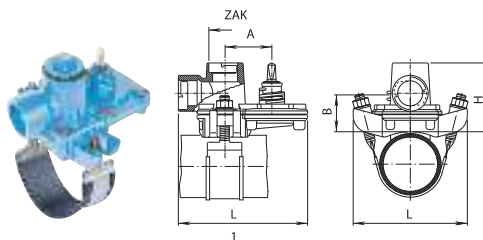
## Перекрывающийся универсальный врезной хомут с отводом системы ZAK

№ 3810 в сборе  
№ 3810G без ленты и уплотнения седла



## ZAK- универсальный H-Hawlinger

№ 2410 в сборе  
№ 2410G без ленты и уплотнения седла



Все чертежи, технические характеристики, размеры (все размеры в мм) и вес (все данные о весе в кг) носят необязательный характер. Мы оставляем за собой право на внесение изменений.

# ВРЕЗНОЙ ХОМУТ С ОТВОДОМ ZAK для PE и PVC труб, безрезьбовое соединение



## Особенности модели

- Для PE и PVC труб
- Для врезки без давления
- ZAK - безрезьбовая фиксирующая соединительная система для домового ввода из высокопрочного чугуна с эпоксидным покрытием
- Простой монтаж: вставить - повернуть на 90° - оттянуть назад - сжать защитное кольцо

## Врезной хомут НАКУ с отводом ZAK № 5260

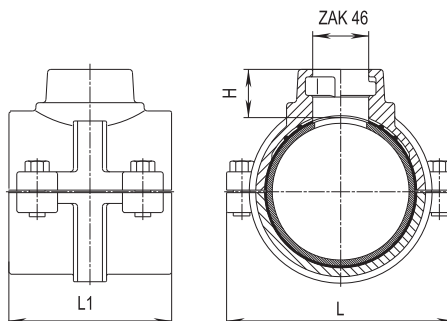


№ для заказа	MOP (PN)	Модель	Ø трубы						
			63	90	110	125	140	160	225
5260	16	ZAK 46							

Ø трубы	MOP (PN)	Модель	H	L	L1	Вес
63						
90	150	110	3,00			
110	170	120	3,10			
125	190	120	3,80			
140	39	ZAK 46	39	205	120	4,80
160				230	120	5,00

ZAK 46, макс. диаметр 35 мм

**\* Может использоваться на сетях водоотведения**



Все чертежи, технические характеристики, размеры (все размеры в мм) и вес (все данные о весе в кг) носят необязательный характер. Мы оставляем за собой право на внесение изменений.



# ВРЕЗНЫЕ ХОМУТЫ НАКУ С ОТВОДАМИ ZAK для PE и PVC труб, безрезьбовое соединение



## Особенности модели

- Для PE и PVC труб
- Для врезки под давлением
- ZAK - безрезьбовая фиксирующая соединительная система для домового ввода из высокопрочного чугуна с эпоксидным покрытием
- Простой монтаж: вставить - повернуть на 90° - оттянуть назад - сжать защитное кольцо

№ для заказа	MOP (PN)	Модель	Ø трубы										
			63	90	110	125	140	160	180	200	225	250	280
5320	16	ZAK 34											
		ZAK 46											

Ø трубы		H	L	L1	Вес
63	ZAK 34	107	135	100	2,90
90		73	150	110	3,35
110		73	170	120	3,75
140		76	208	120	5,00
160		80	230	120	5,85
225		83	310	120	7,65
90	ZAK 46	72	150	110	3,55
110		74	170	120	4,00
125		76,5	192	120	4,90
140		79	208	120	5,20
160		74	230	120	5,20
180		81	262	120	6,55
200		83	285	120	5,95
225		86	310	120	7,70
250	83	350	180	13,15	
280	83	380	180	13,40	

ZAK 34, макс. диаметр 25 мм | ZAK 46, макс. диаметр 35 мм

## Особенности модели

- Для PE и PVC труб
- Для вертикальной врезки под давлением
- ZAK - безрезьбовая фиксирующая соединительная система для домового ввода из высокопрочного чугуна с эпоксидным покрытием
- Простой монтаж: вставить - повернуть на 90° - оттянуть назад - сжать защитное кольцо

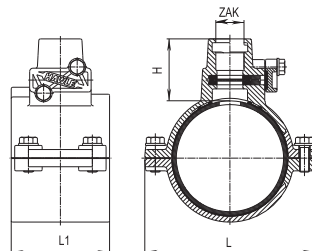
№ для заказа	MOP (PN)	Модель	Ø трубы					
			90	110	125	140	160	225
2310	16	ZAK 34						
		ZAK 46						

Ø трубы		H	L	L1	A	B	Вес
63	ZAK 34	125	155			70	6,80
110		170	175	68		75	7,30
160		230					9,00
90		155					8,70
110		170					9,10
125		190					10,40
140	ZAK 46	130	205	225	82	65	10,00
160		230					11,00
180		250					12,50
225		305					13,90

ZAK 34, макс. диаметр 25 мм | ZAK 46, макс. диаметр 35 мм

## Перекрывающийся врезной хомут НАКУ с отводом ZAK

### № 5320

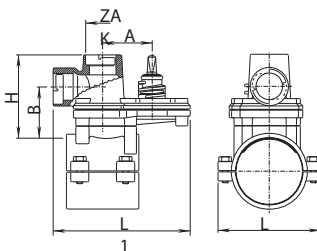


\* Может использоваться на сетях водоотведения

## Врезной хомут НАКУ с насадкой Hawlinger и отводом ZAK

### № 2310

### № 2305 Только вертикальный отвод (без рис.)



Все чертежи, технические характеристики, размеры (все размеры в мм) и вес (все данные о весе в кг) носят необязательный характер. Мы оставляем за собой право на внесение изменений.